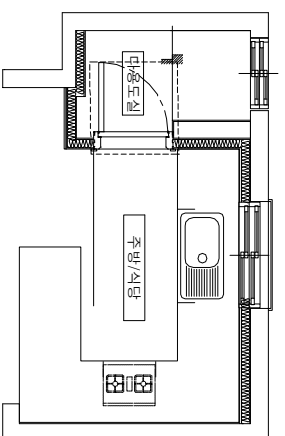
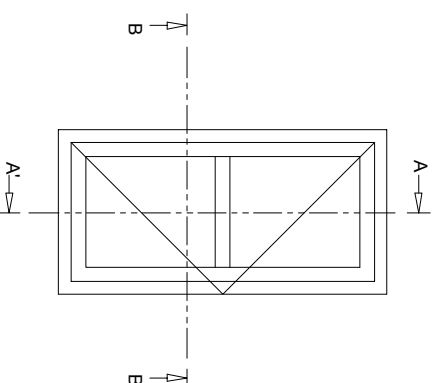


R.C조 내단열 건축마감 - TD200

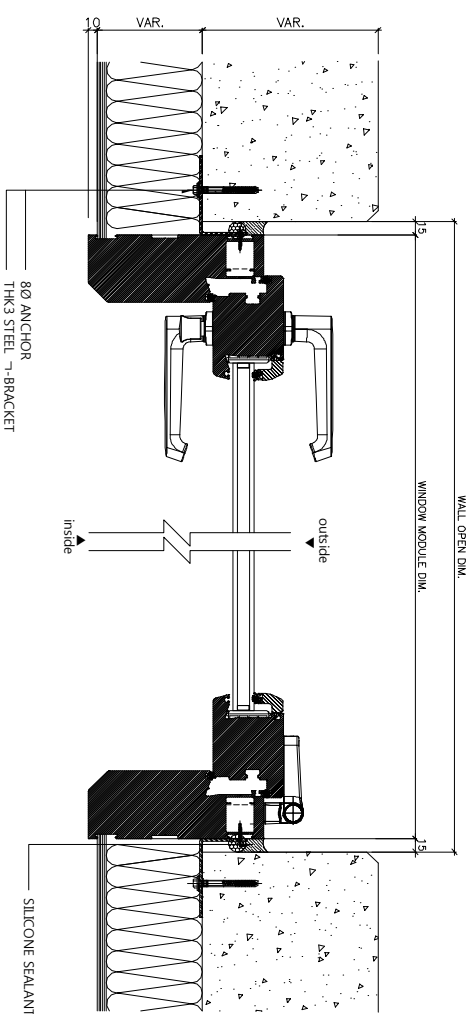


STRUCTURE TYPE : R.C조 (제치장 콘크리트 FN)

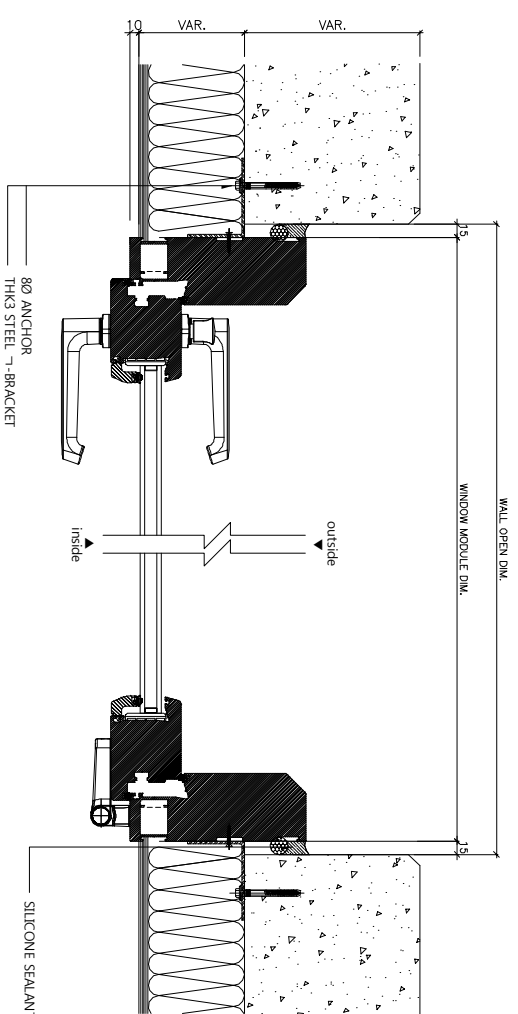
KEY PLAN



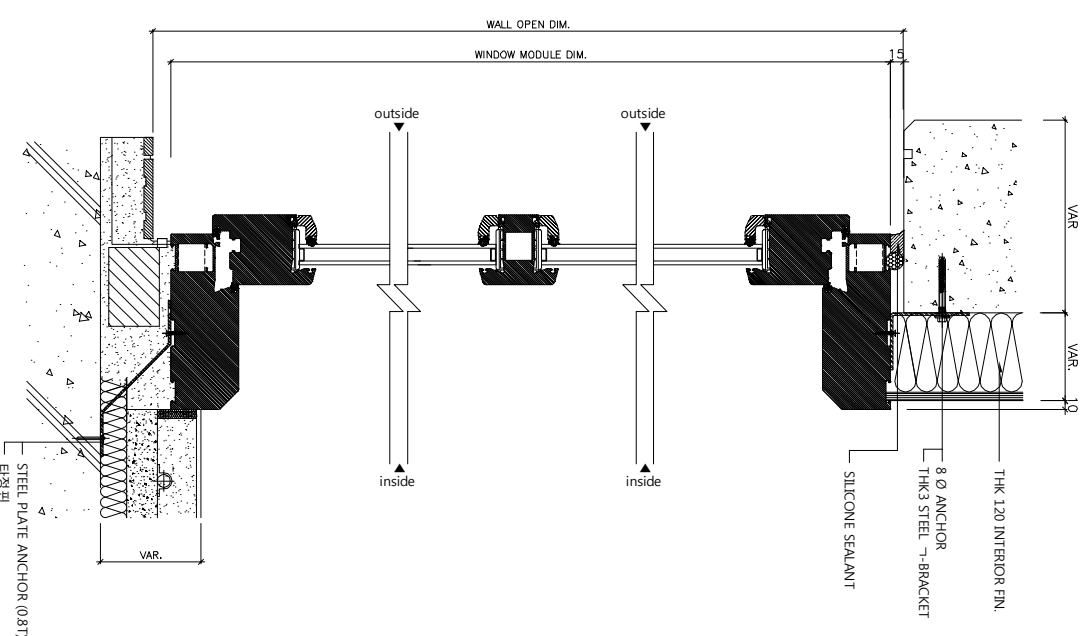
ELEVATION(INNER VIEW)



바깥면열기



안쪽열기



B-B' VERTICAL SECTION DETAIL

A-A' HORIZONTAL SECTION DETAIL

본 도면은 LG하우시스의 사전 승인
없이서는 복사 및 사용을 금지합니다.

Z:11 window Plus

LG Hausys
엘지하우시스 이지 설계팀
TEL: +82-2-2039-7164
FAX: +82-2-2039-7165

KEY MAP

NOTE

REV	DATE	DESCRIPTION
△		
△		
△		
△		

PROJECT NAME

LOCATION

ARCHITECT

CONTRACTOR

DRAWN BY
엘지하우시스이엔지

CHECKED BY

SUBMITTED BY

APPROVED BY

DRAWING TITLE

R.C조 내단열
건축마감 - TD200

SCALE

A1:

A3:

DRAWING NO.

SHEET NO.

도면관리번호

